

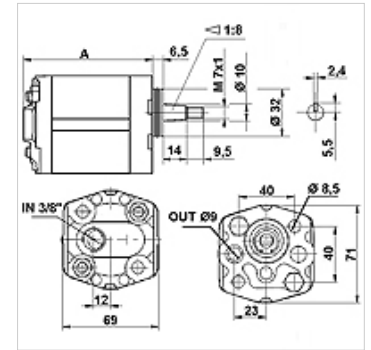
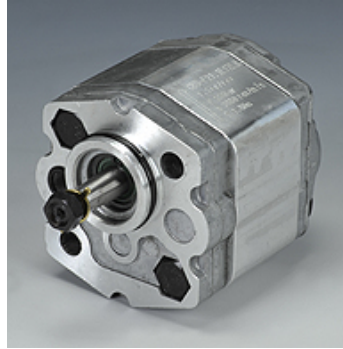
HK CBD ZLBA

Pompa ad ingranaggi Grandezza 1 CBD

HANSA FLEX

Caratteristiche

| | |
|---|---|
| Esecuzione | Economy variant Alloggiamento Tipo BH (fissaggio a destra in alto, a sinistra in basso) |
| Attacco coperchio lato aspirazione | G 3/8" |
| Attacco flangia lato mandata | Ø 9,25 |
| Materiale | Corpo: alluminio Flangia frontale, coperchio terminale: Alluminio |



Descrizione

Pompa di standard europeo – maschera per i fori 40 x 40 – Ø 32 – cono 1:8

Avvertenza per l'ordinazione

Altre versioni delle pompe possono essere fornite a richiesta

Articolo

| Denominazione | VFU (cc) | p1 max. (bar) | p2 max. (bar) | p3 max. (bar) | A (mm) | Direzione di rotazione | Numero di giri min. (rpm) | Numero di giri max. (rpm) | Peso (kg) |
|---------------------|-------------|------------------|------------------|------------------|-----------|------------------------|------------------------------|------------------------------|--------------|
| HK CBD F211 L1Z LBA | 1,1 | 200 | 220 | 250 | 74 | sinistrorso | 600 | 6000 | 0,77 |
| HK CBD F216 L1Z LBA | 1,6 | 200 | 220 | 250 | 76 | sinistrorso | 600 | 6000 | 0,80 |
| HK CBD F221 L1Z LBA | 2,1 | 200 | 220 | 250 | 78 | sinistrorso | 600 | 6000 | 0,82 |
| HK CBD F227 L1Z LBA | 2,7 | 200 | 220 | 250 | 80 | sinistrorso | 600 | 6000 | 0,85 |
| HK CBD F232 L1Z LBA | 3,2 | 200 | 220 | 250 | 82 | sinistrorso | 600 | 5000 | 0,87 |
| HK CBD F237 L1Z LBA | 3,7 | 200 | 220 | 250 | 84 | sinistrorso | 600 | 4500 | 0,90 |
| HK CBD F242 L1Z LBA | 4,2 | 200 | 220 | 250 | 86 | sinistrorso | 600 | 4000 | 0,92 |
| HK CBD F258 L1Z LBA | 5,8 | 160 | 180 | 200 | 92 | sinistrorso | 600 | 2900 | 1,00 |
| HK CBD F280 L1Z LBA | 8,0 | 160 | 180 | 200 | 100 | sinistrorso | 600 | 2100 | 1,10 |

VFU = Cilindrata/giro – p1 = pressione continua – p2 = pressione d'esercizio – p3 = alta pressione