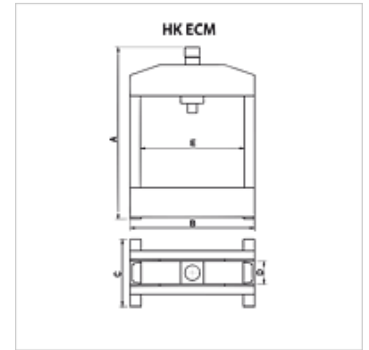


### Caratteristiche

Pressione d'esercizio	max. 700 bar
Entità della fornitura	Fornitura con incl. pompa manuale, tubo flessibile da 1500 mm e innesti rapidi



### Nota

Attention: Please observe separate safety precautions for working with 700 bar equipment (see technical information)!

### Descrizione

Telaio saldato estremamente robusto

Contiene un manometro che deve essere inserito dall'utente

Equipaggiato con blocchi di fissaggio per un più semplice posizionamento dei tubi e del materiale in barre nella pressa

Altezza max. sotto il cilindro di pressione: 352 mm

### Articolo

Denominazione	(kN)	(t)	Corsa (mm)	A (mm)	B (mm)	C (mm)	D (mm)	E (mm)	per pompa	Peso (kg)
HK ECM 01113	93,2	10	130	720	440	220	80	350	HK W 00607	41

### Accessori

NY 2100	Tubo termoplastico per le pressioni massime
GKS	Protezione antischiacciamento in gomma
PNY 2100 HN	Nipplo a pressare, AGN
PHY 2100	Boccola a pressare, NY 2100
SKL HN SP	Metà libera innesto a vite
SKL ZUBS SP	Protezione antipolvere per SKL..SP
SKF IN SP	Metà fissa innesto a vite
SKF ZUBS SP	Protezione antipolvere per SKF..SP