

HK FHP H

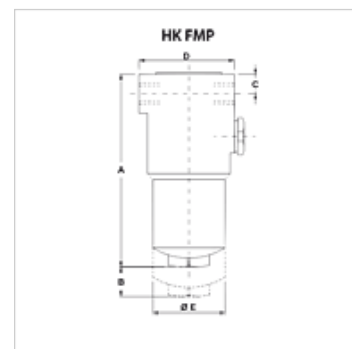
Filtro a pressione completo da 420 bar

HANSA FLEX

Caratteristiche

Esecuzione senza valvola di bypass, senza indicatore impurità
A06H: con filtro anorganico (6 µm), filtrazione assoluta
A10H: con filtro anorganico (10 µm), filtrazione assoluta

Pressione d'esercizio max. 420 bar



Nota

Misura "B": spazio necessario per il cambio dell'elemento filtrante

Descrizione

Filtro a pressione per montaggio tubi

Pressione differenziale per elemento filtrante inorganico (A) max. 210 bar

Progettazione (Qmax.) per media ISO VG 46 a 50°C (30 mm²/s) a Δp_{ges} = 1,25 bar

Avvertenza per l'ordinazione

altri materiali filtranti e filtri per altri tipi di oli, viscosità o temperature fornibili a richiesta

Articolo

Denominazione	Superficie filtrante (m ²)	Attacchi condotte	Q max. (L/min)	B (mm)	A (mm)	C (mm)	D (mm)	Ø E (mm)	Peso (kg)
HK FHP 065 1 SG1 A06H	386	G 1/2"	20	100	192	23	85,0	66	3,9
HK FHP 065 1 SG1 A10H	386	G 1/2"	40	100	192	23	85,0	66	3,9
HK FHP 065 2 SG2 A10H	544	G 3/4"	45	100	221	23	85,0	66	4,2
HK FHP 065 3 SG2 A06H	1094	G 3/4"	60	100	323	23	85,0	66	5,7
HK FHP 065 3 SG2 A10H	1094	G 3/4"	70	100	323	23	85,0	66	5,7
HK FHP 135 2 SG2 A06H	1655	G 1"	110	125	367	36	109,5	80	9,4
HK FHP 135 2 SG2 A10H	1655	G 1"	110	125	367	36	109,5	80	9,4
HK FHP 320 2 SF5 A10H	3258	1.1/4" SAE 6000 PSI/M	225	150	411	40	140,0	105	16,5

A06H con filtro inorganico (6 µm), filtrazione assoluta – A10 H con filtro inorganico (10 µm), filtrazione assoluta – Qmax = portata max.

Accessori

HK VA OPT Indicatore di impurità ottico

HK VA EL Indicatore di impurità elettrico

Parti di ricambio

HK HP H Elemento filtrante per filtro a pressione FMP/FHP

HK FMP Alloggiamento per filtro a pressione FMP 320 bar