

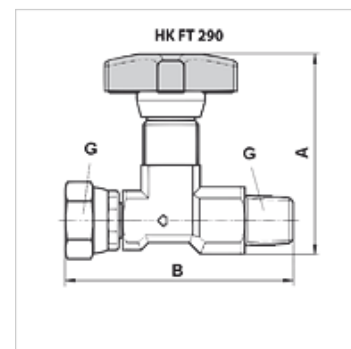
HK FT 290

Valvola di intercettazione per manometro FT290

HANSA FLEX

Caratteristiche

Esecuzione	diritto
Materiale	Acciaio con volantino in plastica
Pressione d'esercizio	max. 400 bar



Descrizione

Valvola di intercettazione e a farfalla per manometro dell'impianto idraulico

Articolo

Denominazione	A (mm)	B (mm)	G	Peso (kg)
HK FT 290-14	57	62	1/4" FE/FI	0,13
HK FT 290-12	75	82	1/2" AG/IG	0,40