

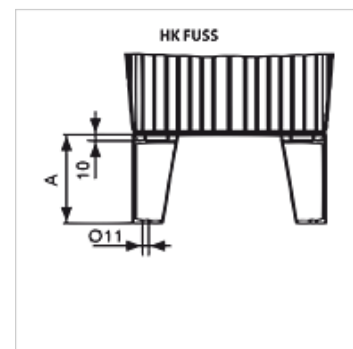
HK FUSS BAK RA

Piede per serbatoio in alluminio Tipo BAK RA

HANSA FLEX

Caratteristiche

Materiale Alluminio



Articolo

Denominazione	per serbatoio	A (mm)	Elemento di fissaggio	Peso (kg)
HK FUSS 75 ALU	HK BAK RA 12 - 20	75	M8	0,1
HK FUSS 150 ALU	HK BAK RA 30 - 70	150	M10	0,2

è un accessorio dei seguenti prodotti

HK BAK RA Serbatoio idraulico BAKRA