

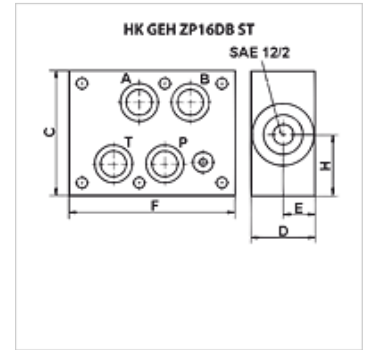
HK GEH ZP16 DB ST

Sede valvola ZP GN16 per limit. di pressione SAE a 2 vie in acciaio

HANSA FLEX

Caratteristiche

| | |
|------------------------------|------------------|
| Tenuta | Tenuta ad O-ring |
| Materiale | Acciaio |
| Pressione d'esercizio | max. 350 bar |



Articolo

| Denominazione | Attacco | C | D | E | F | H | agisce nella canalizzazione | per tipo di valvola | Peso |
|----------------------|----------------|------|------|------|------|------|-----------------------------|---------------------------------------|------|
| | | (mm) | (mm) | (mm) | (mm) | (mm) | | | (kg) |
| HK GEH ZP16 DB 12 AT | Cetop 07 GN 16 | 90 | 40 | 20 | 120 | 45 | A + T | HKRVPS12NS0 - SAE12/2 1 1/16-12UNF-2B | 3,4 |
| HK GEH ZP16 DB 12 PT | Cetop 07 GN 16 | 90 | 40 | 20 | 120 | 45 | P + T | HKRVPS12NS0 - SAE12/2 1 1/16-12UNF-2B | 3,4 |