

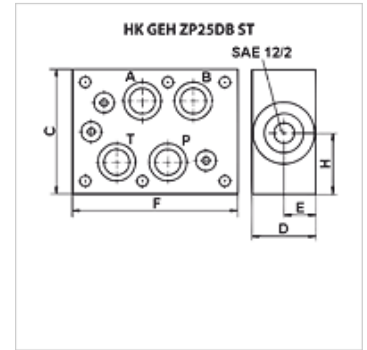
# HK GEH ZP25 DB ST

Sede valvola ZP GN25 per limit. di pressione SAE a 2 vie in acciaio

**HANSA FLEX**

## Caratteristiche

<b>Tenuta</b>	Tenuta ad O-ring
<b>Materiale</b>	Acciaio
<b>Pressione d'esercizio</b>	max. 350 bar



## Articolo

Denominazione	Attacco	C	D	E	F	H	agisce nella canalizzazione	per tipo di valvola	Peso
		(mm)	(mm)	(mm)	(mm)	(mm)			(kg)
<b>HK GEH ZP25 DB 12 AT</b>	Cetop 08 GN 25	120	50	23	160	60	A + T	HKRVPS12NS0 - SAE12/2 1 1/16-12UNF-2B	11,2
<b>HK GEH ZP25 DB 12 PT</b>	Cetop 08 GN 25	120	50	23	160	60	P + T	HKRVPS12NS0 - SAE12/2 1 1/16-12UNF-2B	11,2