

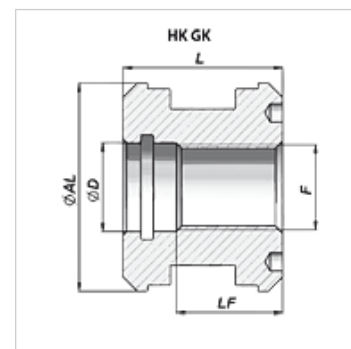
HK GK

Pistoni filettati per cilindri idraulici

HANSA FLEX

Caratteristiche

Materiale Acciaio 9SMn28



Nota

Set di guarnizioni adatte disponibili su richiesta.

Articolo

Denominazione	Ø AL (mm)	Ø D (mm)	F	L (mm)	LF (mm)	Peso (kg)
HK GK 32 1415 K	32	15,0	M 14x1,5	30	10	0,20