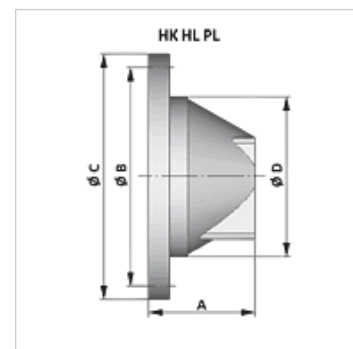


### Caratteristiche

**Esecuzione** combinabile con il giunto HK HE e HK ROTEX Z

**Materiale** Alluminio

**Utilizzo** For gear pumps size 2 and size 3



### Descrizione

Centraggio dell'albero motore e dell'albero della pompa

### Articolo

Denominazione	A (mm)	Ø B (mm)	Ø C (mm)	Ø D (mm)	Flangia attacco pompa	Pompa	Motore	Peso (kg)
HK HL 1	70,00	130	160	110	Flangia a due fori 66	GC0 / albero cil.	GC71	0,44
HK HL 2	70,00	130	160	110	71,9 x 52,4	GC1 / albero 1:8	GC71	0,44
HK HL 4L	86,00	165	200	130	Flangia a due fori 66	GC0 / albero cil.	GC80/90	0,68
HK HL 5L	86,00	165	200	130	71,9 x 52,4	GC1 / albero 1:8	GC80/90	0,67
HK HL 7SL	95,00	165	200	130	96,2 x 71,5	GC2 / albero 1:8	GC80/90	0,65
HK HL 81L	115,00	215	250	176	71,9 x 52,4	GC1 / albero 1:8	GC100/112	1,22
HK HL 9L	115,00	215	250	176	96,2 x 71,5	GC2 / albero 1:8	GC100/112	1,21
HK HL 11	130,00	215	250	176	128 x 98	GC3 / albero 1:8	GC100/112	1,20
HK HL 12	148,00	265	300	229	96,2 x 71,5	GC2 / albero 1:8	GC132	1,99
HK HL 13	148,00	265	300	229	128 x 98	GC3 / albero 1:8	GC132	1,99
HK HL 15	187,00	300	350	210	96,2 x 71,5	GC2 / albero 1:8	GC160/180	3,38
HK HL 16	187,00	300	350	210	128 x 98	GC3 / albero 1:8	GC160/180	3,38
HK PL 300 01 02	132,00	265	300	234	96,2 x 71,5	GC2 / albero 1:8	GC132	1,99
HK PK 300 02 08	137,00	265	300	234	128 x 98	GC3 / albero 1:8	GC132	1,90
HK PL 350 01 05	175,00	300	350	260	96,2 x 71,5	GC2 / albero 1:8	GC160/180	3,38
HK PL 350 01 06	175,00	300	350	260	128 x 98	GC3 / albero 1:8	GC160/180	3,38

### Accessori

HK DRV Anello paracolpi

HK DPT Guarnizione di tenuta per supporto pompa