

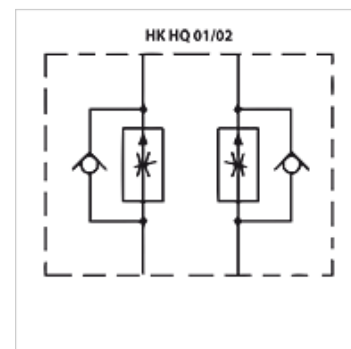
# HK HQ 01/02

Valvole di non ritorno a farfalla

**HANSA FLEX**

## Caratteristiche

Esecuzione	Valvola modulare
Pressione d'esercizio	max. 350 bar
Attacco	ISO/Cetop 03 GN6



## Nota

Queste valvole devono essere regolate in base al caso di applicazione.

## Descrizione

Valvola modulare per montaggio concatenato con valvole ISO/Cetop 03 GN6

## Avvertenza per l'ordinazione

Altri tipi di valvole modulari a richiesta.

## Articolo

Denominazione	agisce nella canalizzazione	Portata max. (L/min)	Esecuzione	Altezza piastra (mm)	Peso (kg)
HK HQ 012	A + B	50,0	Regolazione deflusso	40	1,4
HK HQ 012 U	A + B	25,0	Regolazione deflusso sottile	40	1,2
HK HQ 013	A	50,0	Regolazione deflusso	40	1,4
HK HQ 014	B	50,0	Regolazione deflusso	40	1,4
HK HQ 022	A + B	50,0	Regolazione afflusso	40	1,4
HK HQ 022 U	A + B	25,0	Regolazione deflusso sottile	40	1,2
HK HQ 023	A	50,0	Regolazione afflusso	40	1,4
HK HQ 024	B	50,0	Regolazione afflusso	40	1,4