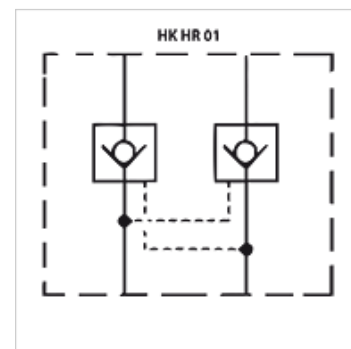


HK HR 01

Valvola di ritegno

Caratteristiche

Esecuzione	Valvola modulare
Pressione d'esercizio	max. 350 bar
Portata	max. 60 l/min
Attacco	ISO/Cetop 03 GN6



Descrizione

Valvola modulare per montaggio concatenato con valvole ISO/Cetop 03 GN6

Avvertenza per l'ordinazione

Altri tipi di valvole modulari a richiesta.

Articolo

Denominazione	agisce nella canalizzazione	Esecuzione	Altezza piastra (mm)	Peso (kg)
HK HR 011	P	a comando diretto	40	1,40
HK HR 012	A + B	Rapporto del comando di apertura chiudibile 1: 3,3	40	1,05
HK HR 013	A	Rapporto del comando di apertura chiudibile 1: 3,3	40	1,40
HK HR 014	B	Rapporto del comando di apertura chiudibile 1: 3,3	40	1,40
HK HR 016	T	a comando diretto	40	1,40