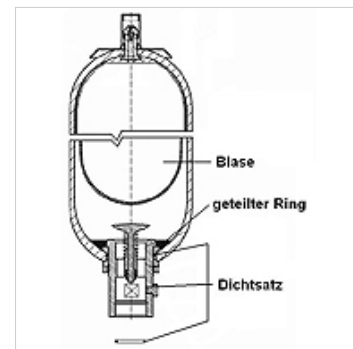


# HK IHV REPKIT

Kit di riparazione per accumulatori a sacca

**HANSA FLEX**



## Nota

Le riparazioni sugli accumulatori di pressione possono essere eseguite solo dal personale tecnico addestrato! Attenersi alle istruzioni di riparazione allegate.

## Descrizione

per serbatoio a sacca IHV  
costituito da sacca di ricambio, set guarnizioni e anello diviso

## Articolo

Denominazione	per serbatoio per soffiatura	Bolla	Peso (kg)
HK IHV 1.0 REPKIT	HK IHV 1,0 ltr	Sacca 1,0 ltr. NBR, Ø22 mm 7/8"-14UNF	0,5
HK IHV 1.6 REPKIT	HK IHV 1,6 ltr	Bladder 1.6 litre NBR, Ø16 mm 5/8"-14UNF	0,6
HK IHV 2.5 REPKIT	HK IHV 2,5 ltr	Sacca 2,5 ltr. NBR, Ø22 mm 7/8"-14UNF	0,7
HK IHV 4.0 REPKIT	HK IHV 4,0 ltr	Sacca 4,0 ltr. NBR, Ø22 mm 7/8"-14UNF	1,0
HK IHV 5.0 REPKIT	HK IHV 5,0 ltr	Sacca 5,0 ltr. NBR, Ø22 mm 7/8"-14UNF	1,2
HK IHV 6.0 REPKIT	HK IHV 6,0 ltr	Sacca 6,0 ltr. NBR, Ø22 mm 7/8"-14UNF	1,5
HK IHV 10.0 REPKIT	HK IHV 10,0 ltr	Sacca 10,0 ltr. NBR, Ø22 mm 7/8"-14UNF	1,5
HK IHV 10K2 REPKIT	HK IHV 10,0 ltr K2	Sacca 10,0 ltr. K2 NBR, Ø22 mm 7/8"-14UNF	1,7
HK IHV 12.0 REPKIT	HK IHV 12,0 ltr	Sacca 12,0 ltr. NBR, Ø22 mm 7/8"-14UNF	2,0
HK IHV 20.0 REPKIT	HK IHV 20,0 ltr	Sacca 20,0 ltr. NBR, Ø22 mm 7/8"-14UNF	2,3

## è una parte di ricambio dei seguenti prodotti

HK IHV Accumulatori a sacca