

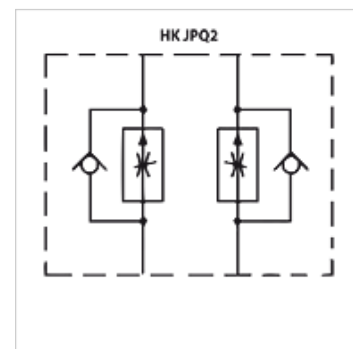
HK JPQ2

Valvole di non ritorno a farfalla

HANSA FLEX

Caratteristiche

Esecuzione	Valvola modulare
Pressione d'esercizio	max. 350 bar
Portata	max. 160 l/min
Attacco	ISO/Cetop 07 GN16



Nota

Queste valvole devono essere regolate in base al caso di applicazione.

Descrizione

Valvola modulare per montaggio concatenato con valvole ISO/Cetop 07 GN16

Avvertenza per l'ordinazione

Altri tipi di valvole modulari a richiesta.

Articolo

Denominazione	agisce nella canalizzazione	Esecuzione	Altezza piastra (mm)	Peso (kg)
HK JPQ 212	A + B	Regolazione deflusso	60	4,6
HK JPQ 213	A	Regolazione deflusso	60	4,6
HK JPQ 214	B	Regolazione deflusso	60	4,6
HK JPQ 222	A + B	Regolazione afflusso	60	4,6
HK JPQ 223	A	Regolazione afflusso	60	4,6
HK JPQ 224	B	Regolazione afflusso	60	4,6