

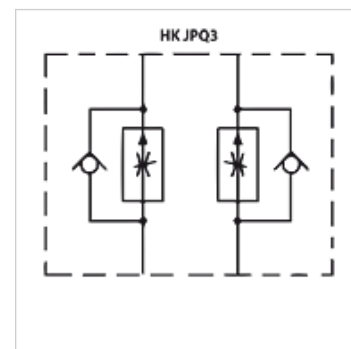
HK JPQ3

Valvole di non ritorno a farfalla

HANSA FLEX

Caratteristiche

Esecuzione	Valvola modulare
Pressione d'esercizio	max. 350 bar
Portata	max. 250 l/min
Attacco	ISO/Cetop 08 GN25



Nota

Queste valvole devono essere regolate in base al caso di applicazione

Descrizione

Valvola modulare per montaggio concatenato con valvole ISO/Cetop 08 GN25

Avvertenza per l'ordinazione

Altri tipi di valvole modulari a richiesta.

Articolo

Denominazione	agisce nella canalizzazione	Esecuzione	Altezza piastra (mm)	Peso (kg)
HK JPQ 312	A + B	Regolazione deflusso	80	10,7
HK JPQ 313	A	Regolazione deflusso	80	10,7
HK JPQ 314	B	Regolazione deflusso	80	10,7
HK JPQ 322	A + B	Regolazione afflusso	80	10,7
HK JPQ 323	A	Regolazione afflusso	80	10,7
HK JPQ 324	B	Regolazione afflusso	80	10,7