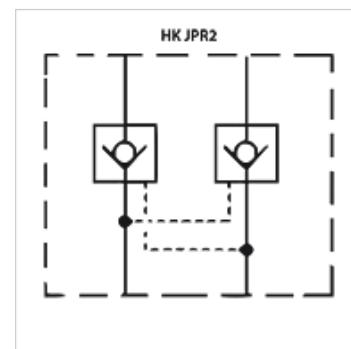


# HK JPR2

Valvola di ritegno

## Caratteristiche

<b>Esecuzione</b>	Valvola modulare
<b>Pressione d'esercizio</b>	max. 350 bar
<b>Portata</b>	max. 160 l/min
<b>Attacco</b>	ISO/Cetop 07 GN16



## Descrizione

Valvola modulare per montaggio concatenato con valvole ISO/Cetop 07 GN16

## Avvertenza per l'ordinazione

Altri tipi di valvole modulari a richiesta.

## Articolo

Denominazione	agisce nella canalizzazione	Esecuzione	Altezza piastra (mm)	Peso (kg)
HK JPR 212	A + B	Rapporto del comando di apertura chiudibile 1: 13,6	60	4,4
HK JPR 213	A	Rapporto del comando di apertura chiudibile 1: 13,6	60	4,4
HK JPR 214	B	Rapporto del comando di apertura chiudibile 1: 13,6	60	4,4