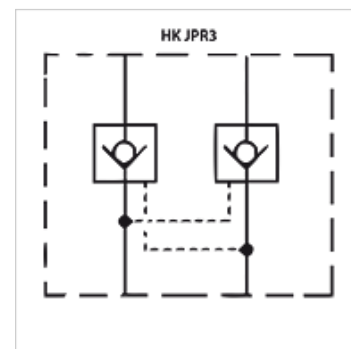


HK JPR3

Valvola di ritegno

Caratteristiche

Esecuzione	Valvola modulare
Pressione d'esercizio	max. 350 bar
Portata	max. 250 l/min
Attacco	ISO/Cetop 08 GN25



Descrizione

Valvola modulare per montaggio concatenato con valvole ISO/Cetop 08 GN25

Avvertenza per l'ordinazione

Altri tipi di valvole modulari a richiesta.

Articolo

Denominazione	agisce nella canalizzazione	Esecuzione	Altezza piastra (mm)	Peso (kg)
HK JPR 312	A + B	Rapporto del comando di apertura chiudibile 1: 17,1	80	9,9
HK JPR 313	A	Rapporto del comando di apertura chiudibile 1: 17,1	80	9,9
HK JPR 314	B	Rapporto del comando di apertura chiudibile 1: 17,1	80	9,9