

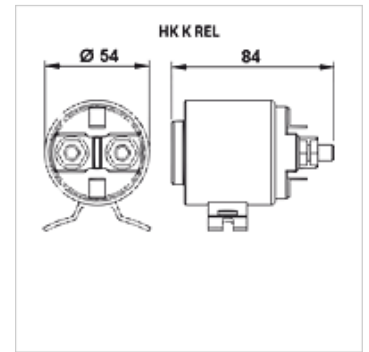
HK K REL

Relé di avviamento per motore elettrico a corrente continua

HANSA FLEX

Caratteristiche

Esecuzione	Relé di avviamento interruttore magnetico
Entità della fornitura	con controdado



Articolo

Denominazione	Tensione	Assorbimento (valore nominale) (A)	Corrente assorbita max. (A)	Peso (kg)
HK K C	12 V	150	350	0,75
HK K C300	12 V	300	350	1,30
HK K E	24 V	150	350	0,73
HK K F	48 V	60	200	0,71

è un accessorio dei seguenti prodotti

HK K C E-Motor 12V	Motore elettrico corrente continua 12V
HK K C E-Motor 24V	Motore elettrico corrente continua 24V
HK K C E-Motor 48V	Motore elettrico corrente continua 48V