

HK K0

Pompa ad ingranaggi Grandezza 0 K0

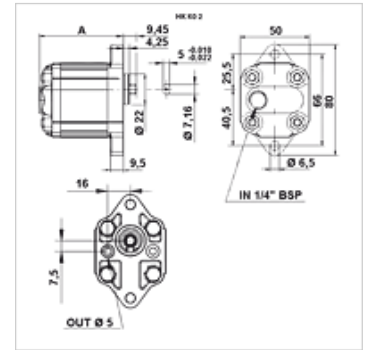
HANSA FLEX

Caratteristiche

Materiale Corpo: alluminio
Flangia frontale, coperchio terminale:
Alluminio

Attacco coperchio lato aspirazione G 1/4"

Attacco flangia lato mandata Ø 5,00



Descrizione

Pompa di standard europeo – Maschera per fori 66 – Ø 22 – albero scanalato piano

Avvertenza per l'ordinazione

Altre versioni delle pompe possono essere fornite a richiesta

Articolo

Denominazione	VFU (ccm) (cc)	p1 max. (bar)	p2 max. (bar)	p3 max. (bar)	A (mm)	Direzione di rotazione	Numero di giri min. (rpm)	Numero di giri max. (rpm)	Peso (kg)
HK K 01	0,25	220	240	260	56,0	sinistrorso	700	9000	0,41
HK K 02	0,45	220	240	260	58,0	sinistrorso	700	9000	0,42
HK K 03	0,57	220	240	260	59,0	sinistrorso	700	9000	0,43
HK K 04	0,76	220	240	260	60,0	sinistrorso	700	9000	0,44
HK K M1	0,17	220	240	260	55,0	sinistrorso	700	9000	0,40

VFU = Cilindrata/giro – p1 = pressione continua – p2 = pressione d'esercizio – p3 = alta pressione