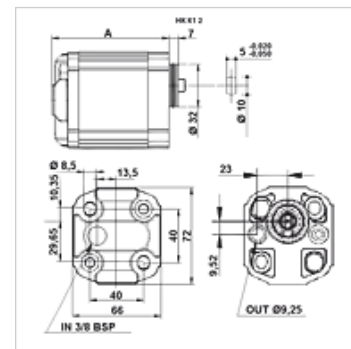


# HK K1

## Pompa ad ingranaggi Grandezza 1 K1

### Caratteristiche

<b>Esecuzione</b>	Alloggiamento Tipo BH (fissaggio a destra in alto, a sinistra in basso)
<b>Attacco coperchio lato aspirazione</b>	G 3/8"
<b>Attacco flangia lato mandata</b>	Ø 9.25 (Quadring 9.25x1.78 NBR 70Sh)
<b>Materiale</b>	Corpo: alluminio Flangia frontale, coperchio terminale: Alluminio



### Descrizione

Pompa di standard europeo – maschera per i fori 40 x 40 – Ø 32 – albero scanalato piano

### Articolo

Denominazione	VFU (ccm) (cc)	p1 max. (bar)	p2 max. (bar)	p3 max. (bar)	A (mm)	Direzione di rotazione	Numero di giri min. (rpm)	Numero di giri max. (rpm)	Peso (kg)
HK K 10	0,92	220	240	280	77,1	sinistrorso	700	6000	0,80
HK K 11	1,17	220	250	290	78,0	sinistrorso	700	6000	0,83
HK K 12	1,56	220	250	290	79,5	sinistrorso	700	6000	0,85
HK K 13	2,08	220	250	290	81,5	sinistrorso	700	6000	0,89
HK K 14	2,60	220	250	290	83,5	sinistrorso	700	6000	0,90
HK K 15	3,12	220	240	270	85,5	sinistrorso	700	6000	0,93
HK K 16	3,64	200	210	235	87,5	sinistrorso	700	6000	0,96
HK K 17	4,16	180	190	205	89,5	sinistrorso	700	6000	0,98
HK K 18	4,94	150	160	175	92,5	sinistrorso	700	6000	1,01
HK K 19	5,85	120	130	145	96,0	sinistrorso	700	5000	1,08
HK K 19A	6,50	100	110	130	97,5	sinistrorso	700	5000	1,09
HK K 20	7,54	80	95	120	102,5	sinistrorso	700	5000	1,08
HK K 21	9,88	70	90	110	111,5	sinistrorso	700	4000	1,08

VFU = Cilindrata/giro – p1 = pressione continua – p2 = pressione d'esercizio – p3 = alta pressione