

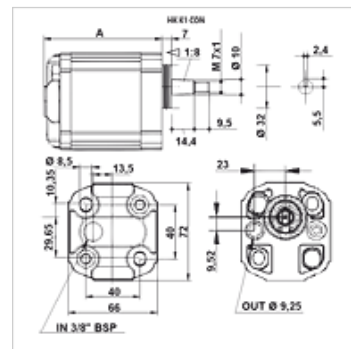
HK K1 CON

Pompa ad ingranaggi Grandezza 1 K1 CON

HANSA FLEX

Caratteristiche

Esecuzione	Alloggiamento Tipo BH (fissaggio a destra in alto, a sinistra in basso)
Attacco coperchio lato aspirazione	G 3/8"
Attacco flangia lato mandata	Ø 9.25 (Quadring 9.25x1.78 NBR 70Sh)
Materiale	Corpo: alluminio Flangia frontale, coperchio terminale: Alluminio



Descrizione

Pompa di standard europeo – maschera per i fori 40 x 40 – Ø 32 – cono 1:8

Articolo

Denominazione	VFU (ccm) (cc)	p1 max. (bar)	p2 max. (bar)	p3 max. (bar)	A (mm)	Direzione di rotazione	Numero di giri min. (rpm)	Numero di giri max. (rpm)	Peso (kg)
HK K 10 CON	0,92	220	240	280	77,1	sinistrorso	700	6000	0,80
HK K 11 CON	1,17	220	250	290	78,0	sinistrorso	700	6000	0,83
HK K 12 CON	1,56	220	250	290	79,5	sinistrorso	700	6000	0,85
HK K 13 CON	2,08	220	250	290	81,5	sinistrorso	700	6000	0,89
HK K 14 CON	2,60	220	250	290	83,5	sinistrorso	700	6000	0,90
HK K 15 CON	3,12	220	260	300	85,5	sinistrorso	700	6000	0,93
HK K 16 CON	3,64	220	260	300	87,5	sinistrorso	700	6000	0,96
HK K 17 CON	4,16	220	260	300	89,5	sinistrorso	700	6000	0,98
HK K 18 CON	4,94	220	260	300	92,5	sinistrorso	700	6000	1,01
HK K 19 CON	5,85	220	260	300	96,0	sinistrorso	700	5000	1,08
HK K 19 A CON	6,50	220	260	300	97,5	sinistrorso	700	5000	1,09
HK K 20 CON	7,54	210	230	260	102,5	sinistrorso	700	5000	1,10
HK K 21 CON	9,88	190	210	230	111,5	sinistrorso	700	4000	1,20

VFU = Cilindrata/giro – p1 = pressione continua – p2 = pressione d'esercizio – p3 = alta pressione