

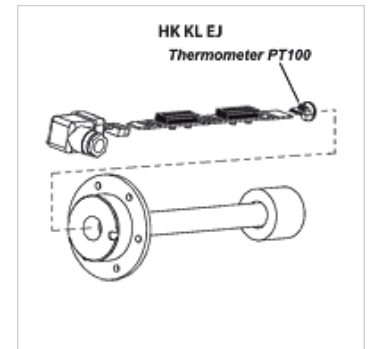
HK KL EJ

Termometro di resistenza per interruttore termico e di livello

HANSA FLEX

Caratteristiche

Esecuzione	Termometro a resistenza PT 100 (toll. $\pm 0,8^{\circ}\text{C}$)
Tensione d'esercizio	24 V DC
Utilizzo	per interruttore di livello-temperatura HK 64EJ



Nota

L'installazione e il confezionamento possono essere eseguite solo da tecnici formati.

I contatti di livello o sensori di temperatura devono essere collegati alla piastra in condizioni di pulizia e in assenza di olio.

Per il corretto funzionamento dei sensori di temperatura è importante che gli stessi siano appoggiati al fondo del tubo sommerso in assenza di gioco.

Si deve assicurare che la piastra venga spinta fino all'arresto e fissata nel tubo sommerso.

Descrizione

per il montaggio della barra dei contatti dell'interruttore di livello e di temperatura HK64EJ

Articolo

Denominazione	Peso (kg)
HK KL PT100 EJ	0,2

è un accessorio dei seguenti prodotti

HK 64EJ	Interruttore termico e di livello HK 64EJ
---------	---