

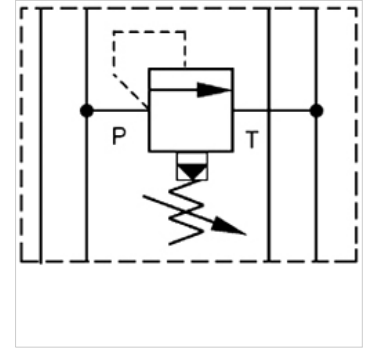
HK KM 01

Valvola limitatrice della pressione

HANSA FLEX

Caratteristiche

| | |
|------------------------------|---------------------------|
| Esecuzione | Valvola modulare pilotata |
| Pressione d'esercizio | max. 350 bar |
| Portata | max. 100 l/min |
| Attacco | ISO/Cetop 05 GN10 |



Nota

Queste valvole devono essere regolate in base al caso di applicazione.

Descrizione

Valvola modulare per montaggio concatenato con valvole ISO/Cetop 05 GN10

Avvertenza per l'ordinazione

Altri tipi di valvole modulari a richiesta.

Articolo

| Denominazione | agisce nella canalizzazione | Intervallo di regolazione della pressione min. (bar) | Intervallo di regolazione della pressione max. (bar) | Altezza piastra (mm) | Peso (kg) |
|---------------|-----------------------------|--|--|----------------------|-----------|
| HK KM 011 100 | P | 5 | 100 | 50 | 2,8 |
| HK KM 011 210 | P | 5 | 210 | 50 | 2,8 |
| HK KM 011 350 | P | 5 | 350 | 50 | 2,8 |
| HK KM 012 100 | A + B | 5 | 100 | 50 | 2,8 |
| HK KM 012 210 | A + B | 5 | 210 | 50 | 2,8 |
| HK KM 012 350 | A + B | 5 | 350 | 50 | 2,8 |
| HK KM 013 100 | A | 5 | 100 | 50 | 2,8 |
| HK KM 013 210 | A | 5 | 210 | 50 | 2,8 |
| HK KM 013 350 | A | 5 | 350 | 50 | 2,8 |
| HK KM 014 100 | B | 5 | 100 | 50 | 2,8 |
| HK KM 014 210 | B | 5 | 210 | 50 | 2,8 |
| HK KM 014 350 | B | 5 | 350 | 50 | 2,8 |