

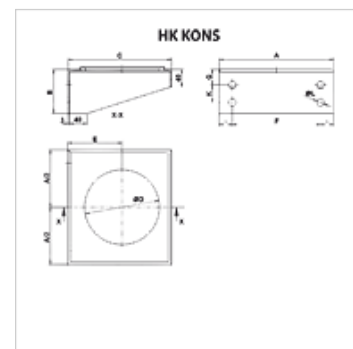
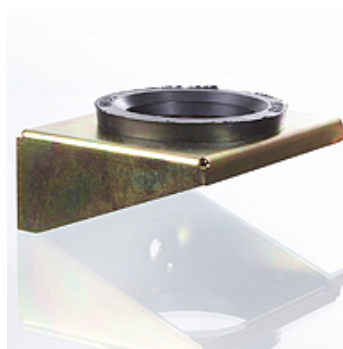
HK KONS

Consolle per accumulatori a sacca

HANSA FLEX

Caratteristiche

Materiale	Consolle: acciaio zincato Anello in gomma NBR
Utilizzo	To fasten pressure accumulators



Descrizione

Consolle per un montaggio semplice e sicuro dell'accumulatore
Antivibrante grazie all'anello in gomma in NBR

Articolo

Denominazione	A (mm)	B (mm)	C (mm)	per accumulatore tipo	Ø D (mm)	E (mm)	F (mm)	G (mm)	K (mm)	Ø L (mm)	Peso (kg)
HK KONS 114	140	60	140		100	73	75	35	-	17	0,5
HK KONS 168	210	100	175	HK BLAK Ø168 mm	120	92	160	35	40	17	1,5
HK KONS 219	260	100	235	HK BLAK Ø219 mm	170	123	200	35	40	17	2,5

è un accessorio dei seguenti prodotti

HK BLAK	Accumulatori a sacca
----------------	----------------------