

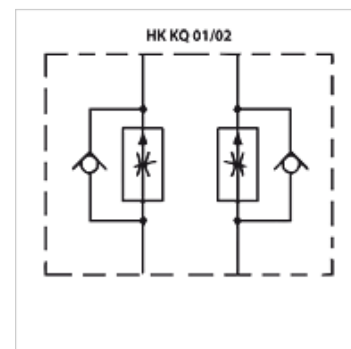
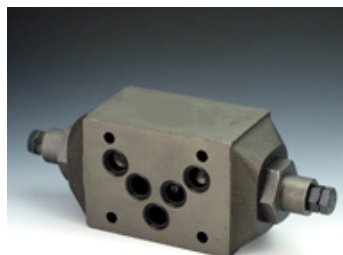
# HK KQ 01/02

Valvole di non ritorno a farfalla

**HANSA FLEX**

## Caratteristiche

|                       |                   |
|-----------------------|-------------------|
| Esecuzione            | Valvola modulare  |
| Pressione d'esercizio | max. 350 bar      |
| Portata               | max. 100 l/min    |
| Attacco               | ISO/Cetop 05 GN10 |



## Nota

Queste valvole devono essere regolate in base al caso di applicazione.

## Descrizione

Valvola modulare per montaggio concatenato con valvole ISO/Cetop 05 GN10

## Avvertenza per l'ordinazione

Altri tipi di valvole modulari a richiesta.

## Articolo

| Denominazione | agisce nella canalizzazione | Esecuzione           | Altezza piastra (mm) | Peso (kg) |
|---------------|-----------------------------|----------------------|----------------------|-----------|
| HK KQ 012     | A + B                       | Regolazione deflusso | 50                   | 2,8       |
| HK KQ 013     | A                           | Regolazione deflusso | 50                   | 2,8       |
| HK KQ 014     | B                           | Regolazione deflusso | 50                   | 2,8       |
| HK KQ 022     | A + B                       | Regolazione afflusso | 50                   | 2,8       |
| HK KQ 023     | A                           | Regolazione afflusso | 50                   | 2,8       |
| HK KQ 024     | B                           | Regolazione afflusso | 50                   | 2,8       |