

HK LCPG

Finestrella di ispezione olio

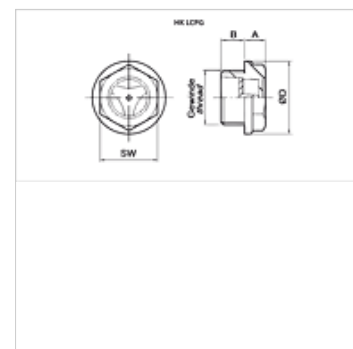
HANSA FLEX

Caratteristiche

Esecuzione adatto solo per olio minerale

Temperatura max. 80 °C

Materiale Trogamid
Guarnizioni di tenuta: NBR



Nota

Altre materiali e versioni su richiesta.

Articolo

Denominazione	Filetto	A (mm)	Esecuzione	B (mm)	Ø D (mm)	SW (mm)	Peso (kg)
HK LCPG 13 TSA	G 1/4"	5	senza tendina	7	19	15	0,01
HK LCPG 16 TSA	G 3/8"	5	senza tendina	8	21	17	0,01
HK LCPG 20 TSA	G 1/2"	5	senza tendina	8	27	21	0,01
HK LCPG 26 TSA	G 3/4"	6	senza tendina	9	33	26	0,02
HK LCPG 26 TCA	G 3/4"	6	con tendina	9	33	26	0,02
HK LCPG 33 TCA	G 1"	7	con tendina	10	40	32	0,03

SW = apertura chiave