

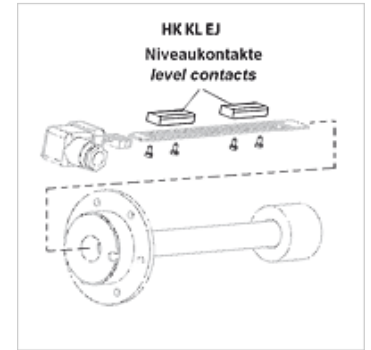
HK LK EJ

Contatto di livello per interruttore termico e di livello

HANSA FLEX

Caratteristiche

Distanza contatto min.	40 mm
Sollecitazione contatto max.	10 VA
corrente di comando max.	0,5 A
Utilizzo	per interruttore di livello-temperatura HK 64EJ



Nota

L'installazione e il confezionamento possono essere eseguite solo da tecnici formati.

I contatti di livello o sensori di temperatura devono essere collegati alla piastra in condizioni di pulizia e in assenza di olio.

Descrizione

per il montaggio della barra dei contatti dell'interruttore di livello e di temperatura HK64EJ

Contatti di livello utilizzabili come dispositivi di apertura e chiusura (girare di 180° per il montaggio)

per l'uso utilizzare 2 o 3 contatti di volta in volta di colore diverso

Articolo

Denominazione	Colore	Tensione	Peso (kg)
HK L1 K101 EJ	verde	max. 24 V	0,01
HK L2 K102 EJ	giallo	max. 24 V	0,01
HK L3 K103 EJ	rosso	max. 24 V	0,01

è un accessorio dei seguenti prodotti

HK 64EJ	Interruttore termico e di livello HK 64EJ
---------	---