

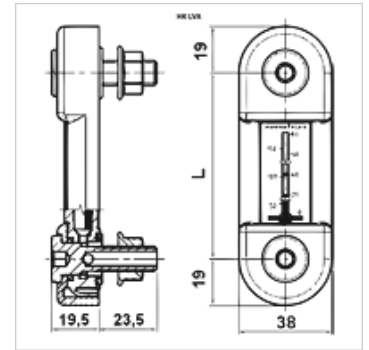
# HK LVA

Indicatore del pieno ottico

**HANSA FLEX**

## Caratteristiche

Coppia di serraggio max.	8 N-m
Temperatura max.	100 °C
Pressione d'esercizio	max. 1 bar
Mezzi	Oli minerali
Materiale	Poliamide Guarnizioni di tenuta: NBR
Entità della fornitura	Con viti a testa cava



## Articolo

Denominazione	Esecuzione	Elemento di fissaggio filetto	L (mm)	Peso (kg)
HK LVA 10 T M10	con termometro	2 x M10	76	0,12
HK LVA 10 T M12	con termometro	2 x M12	76	0,12
HK LVA 20 T M12	con termometro	2 x M12	127	0,16
HK LVA 30 T M12	con termometro	2 x M12	254	0,22

## è un accessorio dei seguenti prodotti

HK BAK RA	Serbatoio idraulico BAKRA
HK BEK	Serbatoio idraulico BEK (senza apertura di pulizia)
HK BSK	Serbatoio idraulico BSK (con apertura di pulizia)