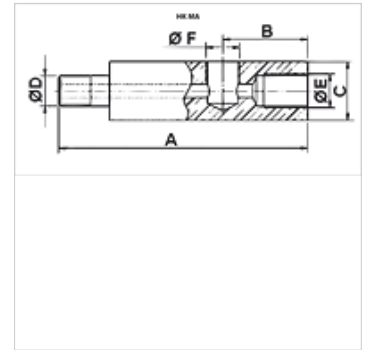


Caratteristiche

Pressione d'esercizio max. 700 bar



Descrizione

Per l'installazione dei manometri con attacco NPT

Articolo

Denominazione	A (mm)	B (mm)	C (mm)	Ø D	Ø E	Ø F	Peso (kg)
HK MA 1	71	32	32	3/8"	3/8" NPT	1/2"	0,9
HK MA 3	117	40	32	3/8"	3/8" NPT	1/4"	0,9
HK MA 4	155	35	32	3/8"	3/8" NPT	1/2"	0,9
HK MA 5	71	31	32	3/8"	3/8" NPT	1/4"	0,9

Accessori

NY 2100	Tubo termoplastico per le pressioni massime
GKS	Protezione antischiacciamento in gomma
PNY 2100 HN	Nipplo a pressare, AGN
PHY 2100	Boccola a pressare, NY 2100
SKL HN SP	Metà libera innesto a vite
SKL ZUBS SP	Protezione antipolvere per SKL..SP
SKF IN SP	Metà fissa innesto a vite
SKF ZUBS SP	Protezione antipolvere per SKF..SP