

HK MPF GEH

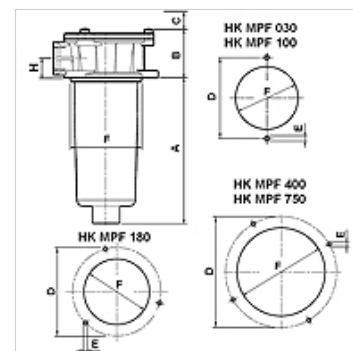
Elemento filtrante per filteo sul ritorno MPF

HANSA FLEX

Caratteristiche

Esecuzione con valvola Bypass 1,75 bar, senza indicatore impurità
senza elemento filtrante

Pressione d'esercizio max. 8 bar



Nota

Misura "C": spazio necessario per il cambio dell'elemento filtrante

Descrizione

Filtro sul ritorno per l'installazione nel coperchio del serbatoio, per le misure del foro vedere grafico.

Connector for clogging indicator G 1/8" closed with bolt

Avvertenza per l'ordinazione

Elemento filtrante non compreso! Si prega di ordinarlo separatamente.

Articolo

Denominazione	Attacchi condotte	A (mm)	B (mm)	C (mm)	D (mm)	E (mm)	F (mm)	H (mm)	Peso (kg)
HK MPF 030 1 G1	G 1/2"	86	56,0	100	90	7,0	66,0	22,0	0,28
HK MPF 100 1 G1	G 1/2"	100	80,0	120	115	8,5	88,0	28,0	0,58
HK MPF 100 1 G2	G 3/4"	100	80,0	120	115	8,5	88,0	28,0	0,58
HK MPF 100 1 G3	G 1"	100	80,0	120	115	8,5	88,0	28,0	0,58
HK MPF 100 2 G2	G 3/4"	150	80,0	170	115	8,5	88,0	28,0	0,60
HK MPF 100 2 G3	G 1"	150	80,0	170	115	8,5	88,0	28,0	0,60
HK MPF 100 3 G2	G 3/4"	225	80,0	250	115	8,5	88,0	28,0	0,64
HK MPF 100 3 G3	G 1"	225	80,0	250	115	8,5	88,0	28,0	0,64
HK MPF 180 1 G1	G 1.1/4"	231	89,0	250	175	10,7	129,0	35,0	1,41
HK MPF 400 1 G1	G 1.1/4"	178	98,5	200	220	11,5	173,5	38,5	2,87
HK MPF 400 2 G2	G 1.1/2"	238	98,5	250	220	11,5	173,5	38,5	2,74
HK MPF 400 2 G3	G 2"	238	98,5	250	220	11,5	173,5	38,5	2,74
HK MPF 400 3 G3	G 2"	288	98,5	310	220	11,5	173,5	38,5	2,86
HK MPF 750 1 G1	G 2"	430	105,0	450	220	11,5	173,5	48,5	4,36

Accessori

HK MPF TE Prolunga tubo per filtro sul ritorno MPF

HK VA MAN Clogging indicator pressure gauge

Parti di ricambio

HK MF P10 / A10 Elemento filtrante per filteo sul ritorno MPF