

# HK MPS 1

Filtri Spin-On completi Tipo 1

**HANSA FLEX**

## Caratteristiche

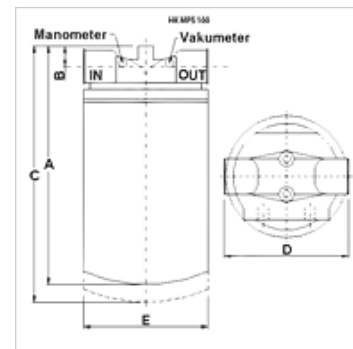
**Esecuzione** come filtro sul ritorno con valvola Bypass 1,75 bar, senza indicatore impurità  
A10: con filtro inorganico (10 µm), filtrazione assoluta  
P10: filtro in carta(10 µm), filtrazione nominale

**Temperatura min.** -25 °C

**Temperatura max.** 110 °C

**Materiale** Filter head in aluminum  
Guarnizioni di tenuta: NBR

**Pressione d'esercizio** max. 12 bar



## Nota

For utilization as a suction filter a suction filter head FI SP S FK \*\*\* must be used.

## Descrizione

Filtri Spin-On per l'installazione nelle tubazioni

Pressione differenziale per elemento filtrante in carta (P) max. 4 bar

Pressione differenziale per elemento filtrante inorganico (A) max. 4 bar

Progettazione (Qmax.) per media ISO VG 46 a 50°C (30 mm<sup>2</sup>/s) a Δpges = 0,4 bar

## Avvertenza per l'ordinazione

altri materiali filtranti e filtri per altri tipi di oli, viscosità o temperature fornibili a richiesta

## Articolo

Denominazione	Unità di filtrazione (µm)	Superficie filtrante	Attacchi condotte	Q max. (L/min)	A (mm)	B (mm)	C (mm)	D (mm)	E (mm)	Peso (kg)
HK MPS 050 RG1 A10	10,0	1900	G 3/4"	48	180	22	200	95	96	1,0
HK MPS 050 RG1 P10	10,0	2240	G 3/4"	56	180	22	200	95	96	1,0
HK MPS 070 RG1 A10	10,0	3160	G 3/4"	53	248	22	268	95	96	1,3
HK MPS 070 RG1 P10	10,0	4140	G 3/4"	65	248	22	268	95	96	1,3
HK MPS 100 RG1 A10	10,0	3950	G 1.1/4"	110	241	30	286	133	129	2,2
HK MPS 100 RG1 P10	10,0	4300	G 1.1/4"	149	241	30	286	133	129	2,2
HK MPS 150 RG1 A10	10,0	5390	G 1.1/4"	115	286	30	311	133	129	2,3
HK MPS 150 RG1 P10	10,0	5760	G 1.1/4"	156	286	30	311	133	129	2,3

A10 con filtro inorganico (10 µm), filtrazione assoluta – P10 filtro in carta(10 µm), filtrazione nominale – Qmax = portata max.

## Accessori

HK VA MAN Clogging indicator pressure gauge

## Parti di ricambio

HK MPS R/S Testata filtro per Filtro Spin-On MPS