

HK PAM 014 T

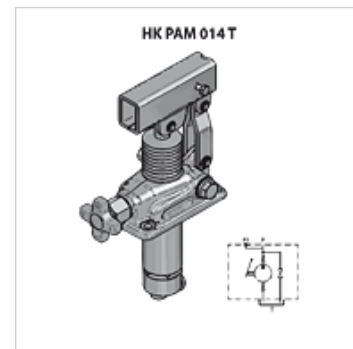
Pompa manuale per montaggio serbatoio

HANSA FLEX

Caratteristiche

Entità della fornitura incl. guarnizione di tenuta set di viti

Materiale Corpo: ghisa, parti interne in acciaio



Nota

Le valvole limitatrici di pressione devono essere regolate in base al caso di applicazione.

Avvertenza per l'ordinazione

Attenzione! Ordinare insieme la leva manuale HKPAM0290000!

Articolo

Denominazione	Filetto	Vdh (ccm) (cc)	Esecuzione	p max. (bar)	Pressione (30)* (bar)	Peso (kg)
HK PAM 014 12 00	1x 3/8" FE	12	con scarico manuale	380	160	2,85
HK PAM 014 12 01	1x 3/8" FE	12	con scarico manuale e valvola limitatrice della pressione	380	160	3,00
HK PAM 014 25 00	1x 3/8" FE	25	con scarico manuale	350	100	2,95
HK PAM 014 25 01	1x 3/8" FE	25	con scarico manuale e valvola limitatrice della pressione	350	100	3,00
HK PAM 014 45 00	1x 3/8" FE	45	con scarico manuale	280	80	3,15
HK PAM 014 45 01	1x 3/8" FE	45	con scarico manuale e valvola limitatrice della pressione	280	80	3,30

VFU = Cilindrata/giro per doppia corsa – Pressione (30)= pressione prodotta con la forza manuale 30 daN con leva standard

Accessori

HK PAM Hebel	Leva per pompa manuale PAM
HK PM0 022	Serbatoio per pompa manuale PAM
HK PAM Faltenbalg	Soffietto per pompa manuale PAM