

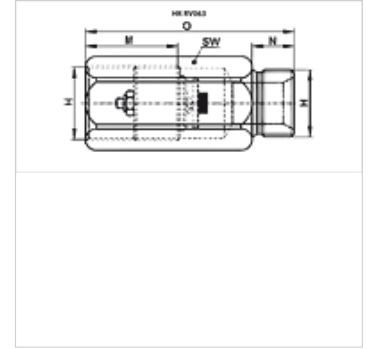
# HK RV063

Collettore per valvola a paracadute

**HANSA FLEX**

## Caratteristiche

Materiale	Acciaio
Pressione d'esercizio	max. 300 bar



## Nota

Attenzione: Queste valvole di sicurezza per la rottura dei condotti devono essere regolate in base al caso di applicazione!  
Per le avvertenze relative ai valori di regolazione valvole di sicurezza per rotture dei condotti HK V1 601

## Articolo

Denominazione	H	M (mm)	N (mm)	O (mm)	SW (mm)	Peso (kg)
HK RV063 0400	G 1/4"	28	12	50	19	0,07
HK RV063 0600	G 3/8"	31	13	58	24	0,10
HK RV063 0800	G 1/2"	33	14	62	27	0,17
HK RV063 1200	G 3/4"	40	16	75	32	0,20

## è un accessorio dei seguenti prodotti

HK V1 601	Valvola a paracadute senza collettore
-----------	---------------------------------------