

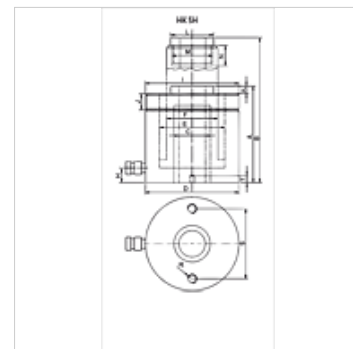
# HK SH

Cilindro con pistone con foro passante per lo stelo da 700 bar

**HANSA FLEX**

## Caratteristiche

<b>Esecuzione</b>	Testa cilindro temprata Pistone cromato Richiamo a molla
<b>Pressione d'esercizio</b>	max. 700 bar
<b>Materiale</b>	Acciaio
<b>Entità della fornitura</b>	con innesto rapido manicotto 3/8"-18 NPT



## Nota

Attention: Please observe separate safety precautions for working with 700 bar equipment (see technical information)!

## Descrizione

I cilindri con pistone con foro passante per lo stelo sono impiegati per l'azionamento a pressione e a trazione.

Semplice fissaggio mediante il filetto sull'alloggiamento del cilindro

Anelli autoallineanti del pistone per evitare imbrattamenti

Testa di appoggio sostituibile

## Articolo

Denominazioni	Cor-		Supe-	A	B	C	D	E	F	H	I	J	K	L	M	N	R	S	T	Vol-	Peso	
	sa	ficie																				(mm)
HK SH 01204	121,0 (kN)	12 (t)	40 (mm)	17,6 (cm2)	124 (mm)	164 (mm)	20,5 (mm)	75 (mm)	55 (mm)	40 (mm)	19 (mm)	2.3/4" -16 (mm)	30 (mm)	2,5 (mm)	55 (mm)	M28 x 1,5 (mm)	7 (mm)	5/16" -18 (mm)	50,8 (mm)	12 (mm)	70 (cc)	4,0 (kg)
HK SH 01208	121,0	12	76	17,6	176	252	20,5	75	55	40	19	2.3/4" -16	30	2,5	55	M28 x 1,5	18	5/16" -18	50,8	12	134	4,8
HK SH 02215	217,0	22	150	32,0	318	468	27,0	105	75	56	23	3.7/8" -12	38	2,5	48	1.9/16" -16	8	3/8" -16	83,0	15	474	18,0
HK SH 03006	301,8	30	64	44,0	197	261	33,4	120	90	68	26	4.1/2" -12	42	4,0	55	1.13/16" -16	22	3/8" -16	92,2	17	281	13,2
HK SH 03015	301,8	30	150	44,0	322	472	33,0	120	90	68	26	4.1/2" -12	42	4,0	55	1.13/16" -16	9	3/8" -16	92,0	17	660	23,5
HK SH 06008	578,2	60	76	84,2	253	329	54,0	165	125	95	31	6.1/4" -12	48	4,0	80	2.3/4" -16	22	1/2" -13	130,3	14	640	32,3