

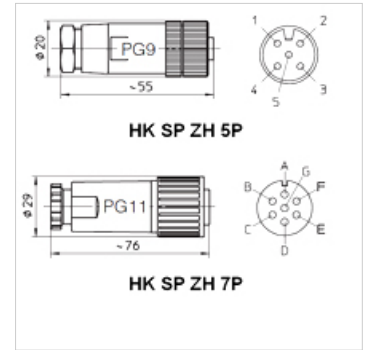
HK SPZ

Connettore elettrico per valvole proporzionali

HANSA FLEX

Caratteristiche

Tipo	Connettore dritto con collegamento a vite
Temperatura d'esercizio	da -40 °C a +85 °C
Materiale	Corpo: Poliammide Contatti: CuZn
Grado di protezione	IP 67



Articolo

Denominazione	Colore	Esecuzione	Peso (kg)
HK SPZ H5 P	nero	M12, IEC60947, 5 pin, per valvole proporzionali con amplificatore chopper HK EMI AS IR	0,15
HK SPZ H7 P	nero	DIN43563, 7 pin, per valvole proporzionali con elettronica integrata	0,10

è un accessorio dei seguenti prodotti

HK DLHZO TE	Valvola direzionale magnetica proporzionale GN 6 DHZO
HK DLKZOR TE	Valvola direzionale magnetica proporzionale GN 10
HK RZMO AE 030	Valvola limitatrice della pressione proporzionale GN 6
HK RZGO AE 033	Valvola riduttrice della pressione proporzionale GN 6