

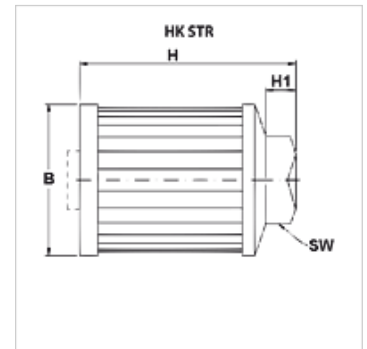
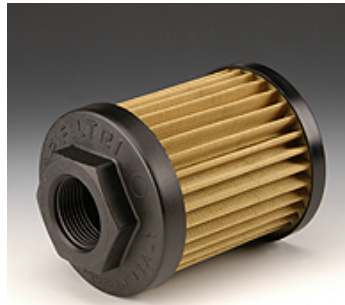
HK STR

Elemento del filtro di aspirazione

HANSA FLEX

Caratteristiche

Esecuzione senza valvola di Bypass
M90: con tela metallica (90 µm), filtrazione assoluta



Descrizione

Questi filtri proteggono le pompe idrauliche dalle impurità grezze del serbatoio. Sono montate ad immersione nel serbatoio.

Progettazione (Qmax.) per media ISO VG 46 a 50°C (30 mm²/s) a Δp = 0,08 bar

Avvertenza per l'ordinazione

Fornibile a richiesta: altre unità filtro, altri filetti, filtri con bypass o magneti

Articolo

Denominazione	Superficie filtrante (cm ²)	Filetto	H (mm)	H1 (mm)	Q max. (L/min)	B (mm)	SW (mm)	Peso (kg)
HK STR 050 1 S M90	290	G 3/8"	78	10	20	52	30	0,16
HK STR 050 2 S M90	290	G 1/2"	78	10	28	52	30	0,16
HK STR 070 1 S M90	470	G 1/2"	95	10	28	70	42	0,22
HK STR 070 2 S M90	470	G 3/4"	95	10	66	70	42	0,22
HK STR 070 3 S M90	720	G 3/4"	140	10	66	70	42	0,30
HK STR 070 4 S M90	720	G 1"	140	10	130	70	42	0,30
HK STR 100 1 S M90	1046	G 1.1/4"	135	15	170	99	69	0,47
HK STR 100 2 S M90	1850	G 1.1/4"	225	15	170	99	69	0,68
HK STR 100 3 S M90	1850	G 1.1/2"	225	15	250	99	69	0,68
HK STR 100 4 S M90	1850	G 2"	225	15	470	99	69	0,68
HK STR 100 5 S M90	1046	G 1.1/2"	135	15	250	99	69	0,47
HK STR 140 2 S M90	2000	G 2"	160	15	470	130	70	0,84
HK STR 140 3 S M90	3550	G 2"	262	15	470	130	70	1,25
HK STR 140 4 S M90	3550	G 2.1/2"	270	20	840	130	101	1,25
HK STR 140 5 S M90	3620	G 3"	270	20	980	130	101	1,25
HK STR 140 6 S M90	4160	G 3"	330	20	980	130	101	1,30

Qmax = portata max.