

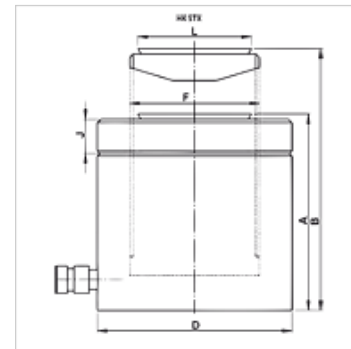
HK STX

Cilindro con guarnizione piana da 700 bar effetto semplice con dado di bloccaggio

HANSA FLEX

Caratteristiche

Esecuzione	Testa cilindro temprata Pistone cromato Corsa max. 50 mm Richiamo tramite carico con dado di bloccaggio per l'arresto meccanico del carico
Pressione d'esercizio	max. 700 bar
Materiale	Acciaio
Entità della fornitura	con innesto rapido manicotto 3/8"-18 NPT



Nota

Attention: Please observe separate safety precautions for working with 700 bar equipment (see technical information)!

Descrizione

I cilindri con guarnizione piana combinano la struttura compatta con la corsa massima ideale per rapporti di spazio esigui.

Si deve prestare attenzione al fatto che le forze laterali siano trasmesse agli anelli guida.

Esecuzione compatta e piana

Anelli autoallineanti del pistone per evitare imbrattamenti

Tutti i cilindri sono dotati di pressore mobile e i rivestimenti speciali per una maggiore protezione contro la corrosione.

Articolo

Denominazione	(kN)	(t)	Corsa (mm)	Superficie (cm ²)	A (mm)	B (mm)	D (mm)	F	J (mm)	L (mm)	Volume (cc)	Peso (kg)
HK STX 05005	486,0	50	50	70,8	125	175	120	Tr 95 x 4	21,0	92,0	355	11
HK STX 14004	1380,0	140	45	200,9	148	193	205	Tr 160 x 6	38,0	147,5	905	39

Accessori

NY 2100	Tubo termoplastico per le pressioni massime
GKS	Protezione antischiacciamento in gomma
PNY 2100 HN	Nipplo a pressare, AGN
PHY 2100	Boccola a pressare, NY 2100
SKL HN SP	Metà libera innesto a vite
SKL ZUBS SP	Protezione antipolvere per SKL..SP
SKF IN SP	Metà fissa innesto a vite
SKF ZUBS SP	Protezione antipolvere per SKF..SP