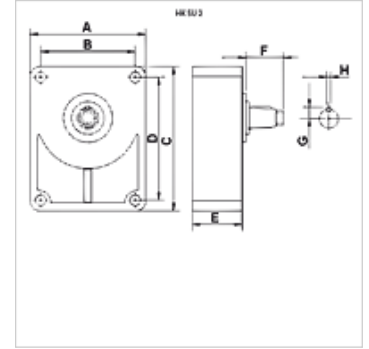


Caratteristiche

Utilizzo per pompa a ingranaggi standard europea BG2



Descrizione

I supporti integrali sono utilizzati nelle pompe ad ingranaggi, azionate ad esempio con cinghie trapezoidali o catene e pertanto sono esposte ai carichi radiali.

Per il collegamento tra la pompa e i supporti integrali serve un mozzo corrispondente. (Ordinare separatamente!)

Per la lubrificazione si raccomanda il grasso conforme alla norma DIN 51502

Collegamento alla pompa di standard europeo.

Articolo

| Denominazione per pompa | A (mm) | B (mm) | C (mm) | D (mm) | E (mm) | F (mm) | G (mm) | H (mm) | Mozzo | Albero | Peso (kg) |
|---|-----------|-----------|-----------|-----------|-----------|-----------|-----------|-----------|--------------|-------------------|--------------|
| HK SU 2 C GC 2 Standard europeo | 88,5 | 71,4 | 113 | 96 | 49 | 40,0 | 9,5 | 6 | HK BF 2T | cilindrico Ø 18 | 1,40 |
| HK SU 2 D GC 2 Standard europeo | 88,5 | 71,4 | 113 | 96 | 49 | 35,5 | 9,5 | 3 | HK BF 2T | albero conico 1:8 | 1,40 |
| HK SUR 2 C GC 2 Standard europeo | 91,0 | 71,4 | 120 | 96 | 52 | 50,0 | 9,5 | 6 | HK BF 2T Z15 | cilindrico Ø 22 | 1,75 |
| HK SUR 2 D GC 2 Standard europeo | 91,0 | 71,4 | 120 | 96 | 52 | 36,0 | 9,5 | 6 | HK BF 2T Z15 | albero conico 1:8 | 1,75 |

Mozzo = mozzo del giunto necessario – GC2 / GC3 - Pompa di standard europeo

Accessori

HK BF Coupling hub