

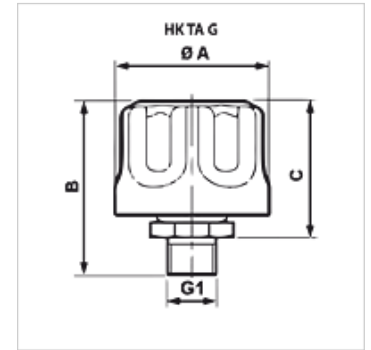
HK TA G

Filtro di aereazione serbatoio

HANSA FLEX

Caratteristiche

Esecuzione	da avvitare
Temperatura min.	-30 °C
Temperatura max.	100 °C
Materiale	Acciaio cromato
Portata aria	HK TA 80 G: max. 450 l/min - per filtro 3µm HK TA 80 G: max. 550 l/min - per filtro 10µm



Avvertenza per l'ordinazione

Fornibile a richiesta: manicotto di riempimento con linguetta di chiusura e/o valvola di bilanciamento con ritegno, altre grandezze e tipi

Articolo

Denominazione	unità di filtrazione (µm)	Filetto	A (mm)	B (mm)	Elemento di fissaggio	C (mm)	Ø A (mm)	Foro serbatoio	Peso (kg)
HK TA 80 G 03	3	G 3/4"	80	68	G 3/4"	52	80,00	G 3/4"	0,22
HK TA 80 G 10	10	-	80	68	G 3/4"	52	80,00	G 3/4"	0,22