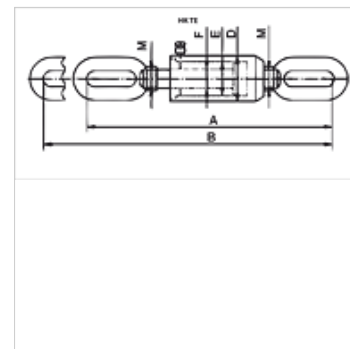


Caratteristiche

| | |
|-------------------------------|--|
| Esecuzione | Pistone cromato Corsa max. 150 mm |
| Pressione d'esercizio | max. 700 bar |
| Materiale | Acciaio |
| Entità della fornitura | con innesto rapido manicotto 3/8"-18 NPT |



Nota

Attention: Please observe separate safety precautions for working with 700 bar equipment (see technical information)!

Descrizione

Per l'esecuzione di applicazione che richiedono forze di trazione.

A scelta soffietto metallico protettivo (corsa 30 mm più corta)

Anelli autoallineanti del pistone per evitare imbrattamenti

Articolo

| Denominazione | Corsa | | Superficie | A | B | D | E | F | M | Volume | Peso | |
|---------------|-------|-----|------------|------|-----|-----|-----|----|----|---------|------|------|
| | (kN) | (t) | | | | | | | | | | (mm) |
| HK TE 01015 | 93,2 | 10 | 150 | 13,5 | 576 | 726 | 86 | 55 | 36 | M30 x 2 | 204 | 14,9 |
| HK TE 03015 | 301,8 | 30 | 150 | 43,9 | 723 | 873 | 125 | 90 | 50 | M40 x 2 | 660 | 32,0 |

Accessori

| | |
|--------------------|---|
| NY 2100 | Tubo termoplastico per le pressioni massime |
| GKS | Protezione antischiacciamento in gomma |
| PNY 2100 HN | Nipplo a pressare, AGN |
| PHY 2100 | Boccola a pressare, NY 2100 |
| SKL HN SP | Metà libera innesto a vite |
| SKL ZUBS SP | Protezione antipolvere per SKL..SP |
| SKF IN SP | Metà fissa innesto a vite |
| SKF ZUBS SP | Protezione antipolvere per SKF..SP |