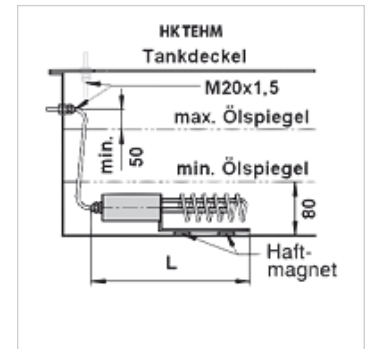


### Caratteristiche

<b>Esecuzione</b>	regolatore di temperatura interno (preimpostato su 20°C)
<b>Entità della fornitura</b>	incl. cavo di collegamento a 3 poli e serracavo a vite M20x1,5
<b>Utilizzo</b>	per il preriscaldamento dell'olio idraulico



### Descrizione

per il montaggio orizzontale o verticale sotto il livello dell'olio  
semplice modifica successiva degli impianti esistenti, non occorre scaricare l'olio  
Precisione di commutazione  $\pm 3\%$   
Carico sulla superficie 1,2 W/cm<sup>2</sup> per oli idraulici

### Articolo

Denominazione	Potenza termica (W)	Profondità di immersione (mm)	L (mm)	Tensione	Peso (kg)
HK TEHM 1000	1000	1000	400	230 V	1,65