

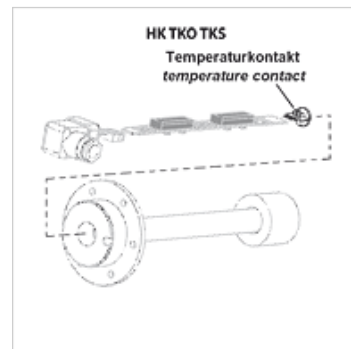
# HK TKO / TKS

Contatto di livello per interruttore termico e di livello

**HANSA FLEX**

## Caratteristiche

Sollecitazione contatto max.	24 VA
corrente di comando max.	1,0 A
Isteresi	10 K ± 3 K
Utilizzo	per interruttore di livello-temperatura HK 64EJ



## Nota

L'installazione e il confezionamento possono essere eseguite solo da tecnici formati.

I contatti di livello o sensori di temperatura devono essere collegati alla piastra in condizioni di pulizia e in assenza di olio.

Per il corretto funzionamento dei sensori di temperatura è importante che gli stessi siano appoggiati al fondo del tubo sommerso in assenza di gioco.

Si deve assicurare che la piastra venga spinta fino all'arresto e fissata nel tubo sommerso.

## Descrizione

per il montaggio della barra dei contatti dell'interruttore di livello e di temperatura HK64EJ

## Articolo

Denominazione	Punto di commutazione (°C)	Tensione	Funzione comando	Peso (kg)
HK TKO 50 RD EJ	50	24 V	Dispositivo di apertura,	0,01
HK TKO 60 RD EJ	60	24 V	Dispositivo di apertura,	0,01
HK TKO 70 RD EJ	70	24 V	Dispositivo di apertura,	0,01
HK TKO 80 RD EJ	80	24 V	Dispositivo di apertura,	0,01
HK TKS 50 RD EJ	50	24 V	Dispositivo di chiusura	0,01
HK TKS 60 RD EJ	60	24 V	Dispositivo di chiusura	0,01
HK TKS 70 RD EJ	70	24 V	Dispositivo di chiusura	0,01
HK TKS 80 RD EJ	80	24 V	Dispositivo di chiusura	0,01

## è un accessorio dei seguenti prodotti

HK 64EJ	Interruttore termico e di livello HK 64EJ
---------	---