

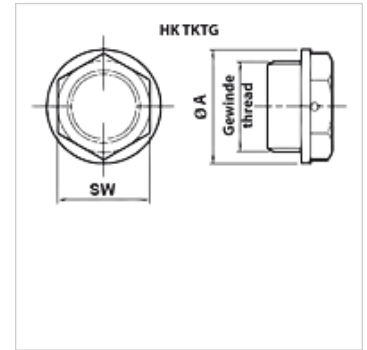
HK TKT G

Coperchio di chiusura

HANSA FLEX

Caratteristiche

Esecuzione	senza ventilazione
Campo della temperatura:	da -25° C a +100° C
Materiale	Plastica



Articolo

Denominazione	Filetto	Ø esterno (mm)	SW (mm)	Iscrizione	Peso (kg)
HK TKT G20 NOASF	G 1/2"	28	22	OLIO	0,05