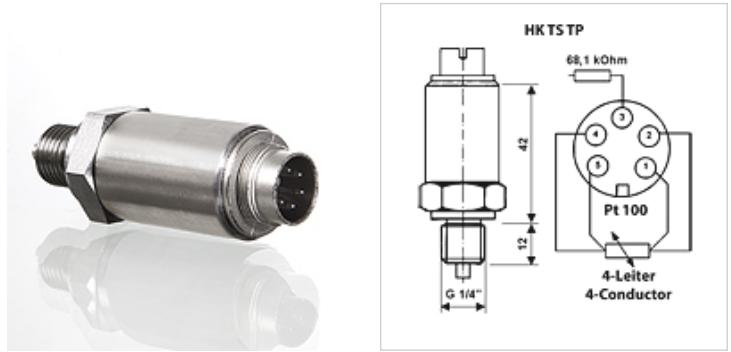


Caratteristiche

Materiale	Acciaio inossidabile
Utilizzo	per misuratore HK PTQCheck



Descrizione

Campo di misurazione da -50°C a +120°C
Precisione di misurazione $\pm 0,2^\circ\text{C}$
Attacco FE 1/4"
Uscita del segnale 4 - 20 mA

Avvertenza per l'ordinazione

Altri accessori e misuratori con opzioni supplementari possono essere forniti a richiesta.

Articolo

Denominazione	Campo di misurazione	Pressione max. (bar)	Pressione da sovraccarico max. (bar)	Attacco	Peso (kg)
HK TS TP 140	da -50 a +120 °C	400	420	G 1/4" - FE	0,1

È un accessorio dei seguenti prodotti

HK PTQ CHECK Misuratore manuale digitale a 5 canali

Elementi supplementari

HK PML	Cavo per misurazione singola
HK PQT	Cavo per misurazione combinata