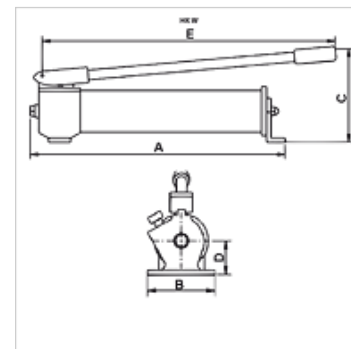


## Caratteristiche

<b>Esecuzione</b>	valvola limitatrice di pressione interna
<b>Pressione d'esercizio</b>	max. 700 bar
<b>Attacchi</b>	Filettatura interna 3/8" NPT



## Nota

Pompe a doppia azione "W" con valvola di comando per l'azionamento del cilindro ad azione semplice, un attacco

Pompe a doppia azione "X" con valvola di comando per l'azionamento del cilindro ad effetto doppio due attacchi

Attention: Please observe separate safety precautions for working with 700 bar equipment (see technical information)!

## Descrizione

Per i cilindri con grandi volumi d'olio si raccomanda l'uso di pompe a 2 fasi.

Leva manuale utilizzabile dopo l'arresto come maniglia di trasporto.

## Articolo

Denominazione	Volume utile dell'olio (cc)	Fasi	Volume fase 1 max. (cc)	Volume fase 2 max. (cc)	Pressione fase 1 max. (bar)	Pressione fase 2 max. (bar)	A (mm)	B (mm)	C (mm)	D (mm)	E (mm)	Peso (kg)
HK W 10707	660,0	1	2,6	-	700	-	500	100	150	40	560	5,0
HK W 20707	660,0	2	8,1	2,0	20	700	500	100	150	40	560	5,0
HK W 11207	1200,0	1	2,6	-	700	-	545	100	175	40	560	6,0
HK W 21207	1200,0	2	8,1	2,0	20	700	545	100	175	40	560	6,0
HK W 22307	2200,0	2	13,2	2,2	20	700	560	106	210	55	560	11,0
HK X 02307	2200,0	2	13,2	2,2	20	700	625	106	210	55	560	14,0

## Accessori

NY 2100	Tubo termoplastico per le pressioni massime
GKS	Protezione antischiacciamento in gomma
PNY 2100 HN	Nipplo a pressare, AGN
PHY 2100	Boccola a pressare, NY 2100
SKL HN SP	Metà libera innesto a vite
SKL ZUBS SP	Protezione antipolvere per SKL..SP
SKF IN SP	Metà fissa innesto a vite
SKF ZUBS SP	Protezione antipolvere per SKF..SP