

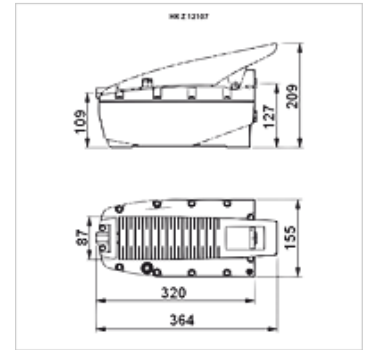
# HK Z PNEU

Pompa pneumoidraulica 700 bar

**HANSA FLEX**

## Caratteristiche

<b>Esecuzione</b>	ad effetto doppio con valvola di comando valvola limitatrice di pressione interna
<b>Pressione d'esercizio</b>	max. 700 bar
<b>Attacchi</b>	Attacco olio filettatura interna 3/8" NPT Attacco aria filettatura interna 1/4" NPT
<b>Materiale</b>	Corpo: Plastica
<b>Utilizzo</b>	per l'azionamento di cilindri a 700 bar



## Nota

Attention: Please observe separate safety precautions for working with 700 bar equipment (see technical information)!

## Descrizione

Le pompe pneumo-idrauliche con soli 7 bar di pressione dell'aria sviluppano una pressione dell'olio di 700 bar

La pompa mantiene la pressione in posizione di riposo

Azionamento del pedale con piede o mano

## Articolo

Denominazione	Volume utile dell'olio (cc)	Tipo	Pressione max. (bar)	Peso (kg)
HK Z 12107	2100,0	ad effetto semplice	700	7,5
HK Z 22107	2100,0	a doppio effetto	700	7,0
HK Z 14007	4000,0	ad effetto semplice	700	14,4

## Accessori

<b>NY 2100</b>	Tubo termoplastico per le pressioni massime
<b>GKS</b>	Protezione antischiacciamento in gomma
<b>PNY 2100 HN</b>	Nipplo a pressare, AGN
<b>PHY 2100</b>	Boccola a pressare, NY 2100
<b>SKL HN SP</b>	Metà libera innesto a vite
<b>SKL ZUBS SP</b>	Protezione antipolvere per SKL..SP
<b>SKF IN SP</b>	Metà fissa innesto a vite
<b>SKF ZUBS SP</b>	Protezione antipolvere per SKF..SP