

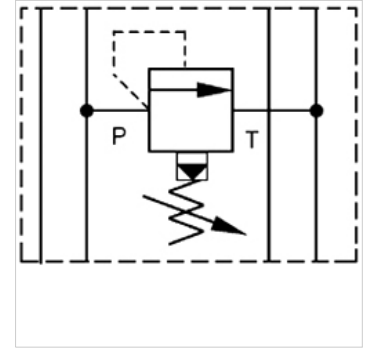
# HK ZDV 01

Valvola limitatrice della pressione

**HANSA FLEX**

## Caratteristiche

<b>Esecuzione</b>	Valvola modulare pilotata
<b>Pressione d'esercizio</b>	max. 350 bar
<b>Portata</b>	max. 80 l/min
<b>Attacco</b>	ISO/Cetop 03 GN6



## Nota

Queste valvole devono essere regolate in base al caso di applicazione.

## Descrizione

Valvola modulare per montaggio concatenato con valvole ISO/Cetop 03 GN6

## Avvertenza per l'ordinazione

Altri tipi di valvole modulari a richiesta.

## Articolo

Denominazione	agisce nella canalizzazione	Intervallo di regolazione della pressione min. (bar)	Intervallo di regolazione della pressione max. (bar)	Altezza piastra (mm)	Peso (kg)
HK ZDV P01 1 S0 D1	P	7	70	40	1,4
HK ZDV P01 5 S0 D1	P	7	350	40	1,4
HK ZDV AB01 1 S0 D1	A + B	7	70	49	1,4
HK ZDV AB01 5 S0 D1	A + B	7	315	49	1,4
HK ZDV A01 1 S0 D1	A	7	70	40	1,4
HK ZDV A01 5 S0 D1	A	7	350	40	1,4
HK ZDV B01 1 S0 D1	B	7	70	40	1,4
HK ZDV B01 5 S0 D1	B	7	350	40	1,4