

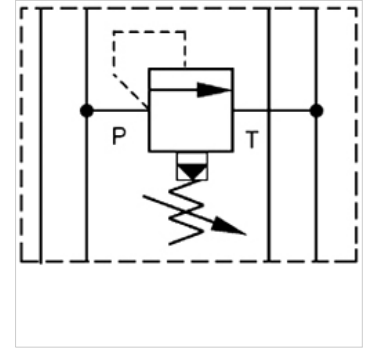
HK ZDV 02

Valvola limitatrice della pressione

HANSA FLEX

Caratteristiche

Esecuzione	Valvola modulare pilotata
Pressione d'esercizio	max. 350 bar
Portata	max. 140 l/min
Attacco	ISO/Cetop 05 GN10



Nota

Queste valvole devono essere regolate in base al caso di applicazione.

Descrizione

Valvola modulare per montaggio concatenato con valvole ISO/Cetop 05 GN10

Avvertenza per l'ordinazione

Altri tipi di valvole modulari a richiesta.

Articolo

Denominazione	agisce nella canalizzazione	Intervallo di regolazione della pressione min. (bar)	Intervallo di regolazione della pressione max. (bar)	Altezza piastra (mm)	Peso (kg)
HK ZDV P02 1 S0 D1	P	7	70	50	2,8
HK ZDV P02 5 S0 D1	P	7	350	50	2,8
HK ZDV AB02 1 S0 D1	A + B	7	70	50	2,8
HK ZDV AB02 5 S0 D1	A + B	7	315	50	2,8
HK ZDV A02 1 S0 D1	A	7	70	50	2,8
HK ZDV A02 5 S0 D1	A	5	350	50	2,8
HK ZDV B02 1 S0 D1	B	7	70	50	2,8
HK ZDV B02 5 S0 D1	B	5	350	50	2,8