

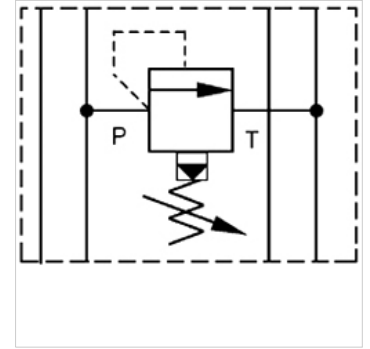
HK ZP 16 DB

Valvola limitatrice della pressione

HANSA FLEX

Caratteristiche

Esecuzione	Valvola modulare pilotata
Pressione d'esercizio	max. 350 bar
Portata	max. 230 l/min
Attacco	ISO/Cetop 07 GN16



Nota

Queste valvole devono essere regolate in base al caso di applicazione.

Descrizione

Valvola modulare per montaggio concatenato con valvole ISO/Cetop 07 GN16

Avvertenza per l'ordinazione

Altri tipi di valvole modulari a richiesta.

Articolo

Denominazione	agisce nella canalizzazione	Intervallo di regolazione della pressione min. (bar)	Intervallo di regolazione della pressione max. (bar)	Altezza piastra (mm)	Peso (kg)
HK ZP 16 DB 12 P 15	P	7	105	40	3,4
HK ZP 16 DB 12 P 50	P	35	350	40	3,4
HK ZP 16 DB 12 A 15	A	7	105	40	3,4
HK ZP 16 DB 12 A 50	A	35	350	40	3,4