

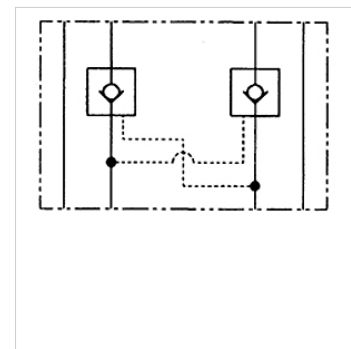
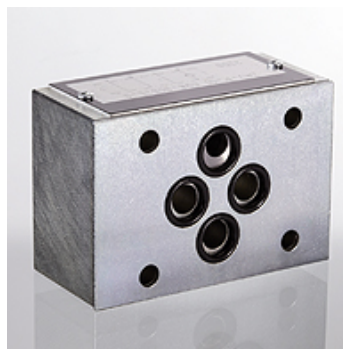
HK ZRV 01 / ZRE 01

Valvola di ritegno

HANSA FLEX

Caratteristiche

Esecuzione	Valvola modulare
Pressione d'esercizio	max. 350 bar
Attacco	ISO/Cetop 03 GN6



Nota

Queste valvole devono essere regolate in base al caso di applicazione.

Descrizione

Valvola modulare per montaggio concatenato con valvole ISO/Cetop 03 GN6

Avvertenza per l'ordinazione

Altri tipi di valvole modulari a richiesta.

Articolo

Denominazione	agisce nella canalizzazione	Portata max. (L/min)	Esecuzione	Altezza piastra (mm)	Peso (kg)
HK ZRV P01	P	40,0	a comando diretto	31	1,4
HK ZRE AB01 D1	A + B	60,0	Rapporto del comando di apertura chiudibile 1: 6	40	1,4
HK ZRE A01 D1	A	60,0	Rapporto del comando di apertura chiudibile 1: 6	40	1,4
HK ZRE B01 D1	B	60,0	Rapporto del comando di apertura chiudibile 1: 6	40	1,4