

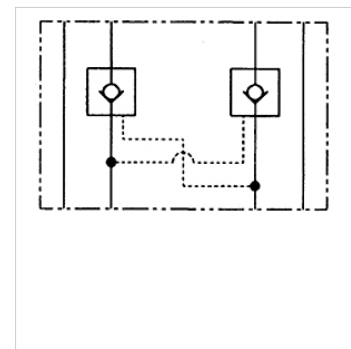
# HK ZRV 02 / ZRE 02

Valvola di ritegno

**HANSA FLEX**

## Caratteristiche

<b>Esecuzione</b>	Valvola modulare
<b>Pressione d'esercizio</b>	max. 315 bar
<b>Attacco</b>	ISO/Cetop 05 GN10



## Nota

Queste valvole devono essere regolate in base al caso di applicazione.

## Descrizione

Valvola modulare per montaggio concatenato con valvole ISO/Cetop 05 GN10

## Avvertenza per l'ordinazione

Altri tipi di valvole modulari a richiesta.

## Articolo

Denominazione	agisce nella canalizzazione	Portata max. (L/min)	Esecuzione	Altezza piastra (mm)	Peso (kg)
HK ZRV P02	P	100,0	a comando diretto	36	2,8
HK ZRE AB02 E1	A + B	120,0	Rapporto del comando di apertura chiudibile 1: 6	50	2,8
HK ZRE A02 E1	A	120,0	Rapporto del comando di apertura chiudibile 1: 6	50	2,8
HK ZRE B02 E1	B	120,0	Rapporto del comando di apertura chiudibile 1: 6	50	2,8